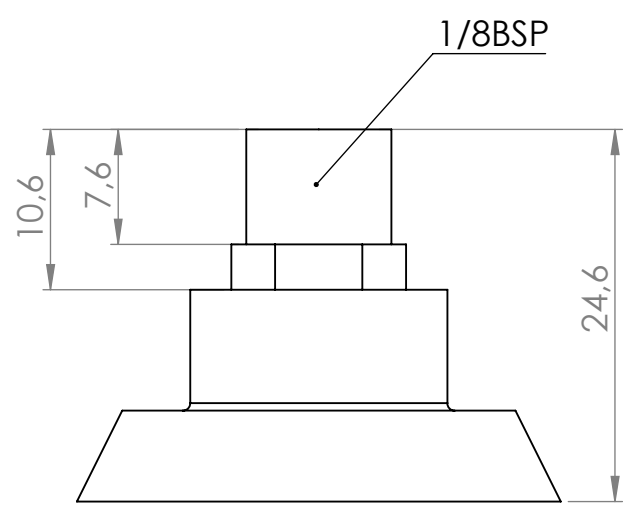
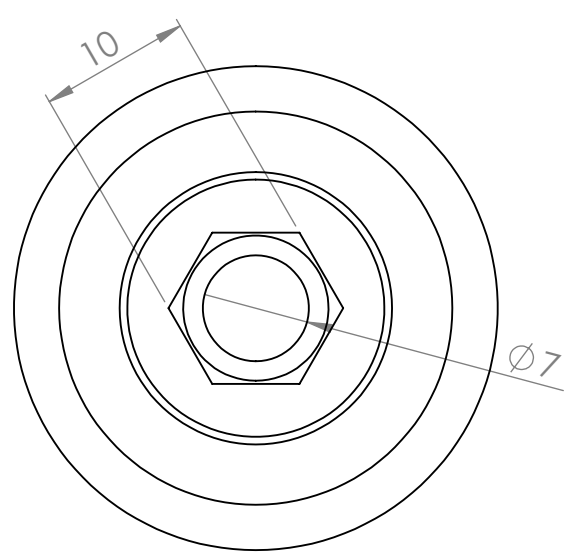


SEÇÃO A-A



Como pedir:
Somente Borracha: PS32-BNA

Diâmetro nominal: 32 mm
 Diâmetro de trabalho: 34 mm
 Curso Máximo: 3mm
 Mínimo raio de curvatura: 55 mm
 Volume a escoar: 2,8 cm³
 Peso: 2,4 g

Nível de vácuo (-kPa)	Força vertical (Kg)
40	1,95
60	2,7
80	3,25

NÃO MUDAR A ESCALA DO DESENHO	REVISÃO
MATERIAL: Borracha Natural 40 Shore A	www.ergovac.com



DES. Nº	PS32-BNA	A4
ESCALA: 2:1	FOLHA 1 DE 1	